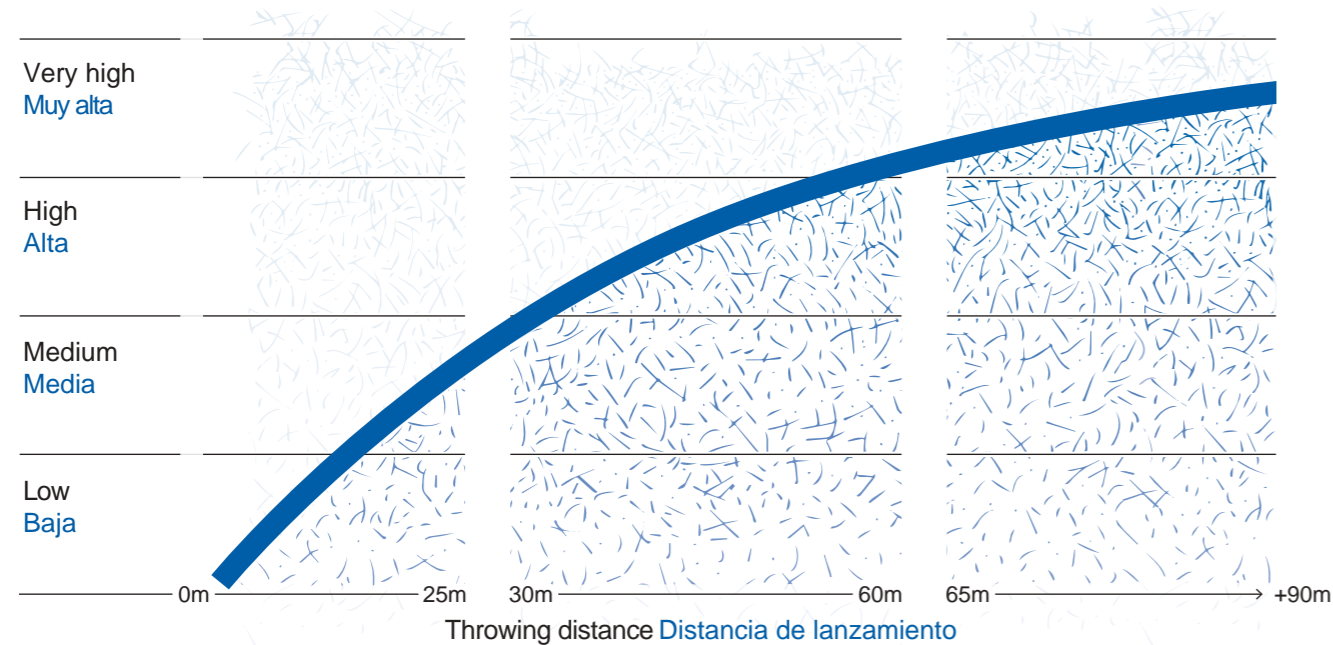


Clean air for people and the environment
Aire limpio para las personas y el medio ambiente

The Cannon Line product group consists of high-quality dust control systems. Based on the traditional MobyDick development focus points, all models offer intuitive operation and require only minimal maintenance. The unique high-performance cone (turbine) made of fiberglass-reinforced plastic is at the core of all the systems. Thanks to its aerodynamic shape, it ensures excellent efficiency with minimal noise emissions. La Cannon Line es un grupo de productos que consiste en sistemas de alta calidad para la captación de polvo. Basados en las prioridades de desarrollo tradicionales de MobyDick todos los modelos ofrecen un funcionamiento intuitivo y requieren un mínimo de mantenimiento. El corazón de todos los sistemas es el exclusivo cono de alto rendimiento (turbina) fabricado en plástico reforzado con fibra de vidrio, que garantiza una extraordinaria eficiencia con mínimas emisiones de ruido gracias a su forma aerodinámica.

Performance diagram Diagrama de rendimiento

Dust-binding capacity
Capacidad de captación de polvo



Cannon models
Modelo Cannon



Cart



3060 Multi



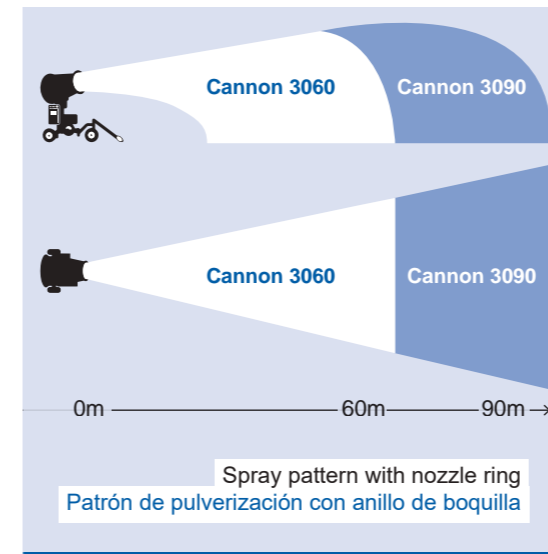
3090 Multi



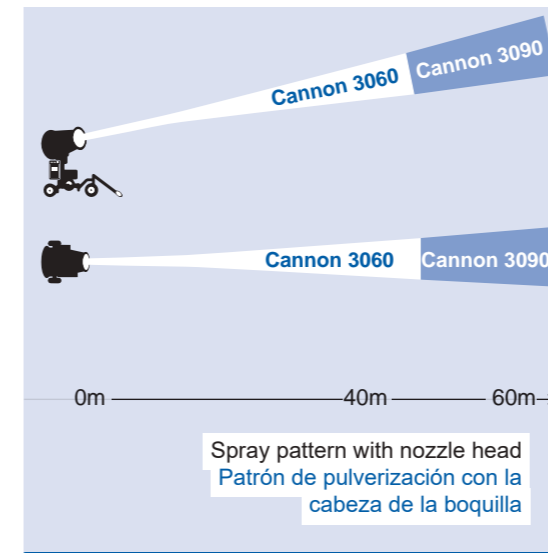
50 Single 60 Single



80 Single 90 Single



Spray pattern with nozzle ring
Patrón de pulverización con anillo de boquilla



Spray pattern with nozzle head
Patrón de pulverización con la cabeza de la boquilla

Mode of action
Funcionamiento

The MobyDick dust control systems of the Cannon line work on the principle of controlling dust using the finest water droplets. A modern high-pressure pump, in combination with a powerful filter system, specialty nozzles, and the aerodynamically shaped high-performance cone (turbine), ensure optimal size and distribution of the water drops. The droplets are applied to the dust source through the nozzle ring (large area), the nozzle head (concentrated), or a combination of both methods. There the drops bind with the dust particles flying around and make them sink to the floor. The dust burden for people and the environment is markedly reduced. Los sistemas MobyDick para la captación de polvo de la Cannon Line operan según el principio de control de polvo mediante finísimas gotas de agua. Una moderna bomba de alta presión en combinación con un potente sistema de filtrado, las boquillas especiales y el cono aerodinámico de alto rendimiento (turbina) garantizan el tamaño y la distribución óptimos de las gotas de agua. Se aplican a la fuente de polvo mediante el anillo de la boquilla (ampliamente), la cabeza de la boquilla (concentrada) o mediante una combinación de ambos métodos. Allí, las gotas se combinan con las partículas de polvo que vuelan alrededor y hacen que se caigan rápidamente al suelo. La exposición al polvo para las personas y el medio ambiente se reduce considerablemente.

High-performance cone
Cono de alto rendimiento

The high-performance cone (turbine) made of robust fiberglass-reinforced plastic, developed together with the Institute for Aerodynamics at the Zurich University of Applied Sciences (ZHAW), is extremely corrosion-resistant, reduces noise and is easy to repair. Thanks to its innovative shape (S-stroke profile) and integrated stators, it achieves excellent efficiency. The generated airflow ensures a powerful cast that transports the water droplets dead on target into the dust source. El cono de alto rendimiento (turbina), desarrollado con el Instituto de Aerodinámica de la Universidad de Ciencias Aplicadas de Zúrich (ZHAW), está fabricado con un robusto plástico reforzado con fibra de vidrio, es altamente resistente a la corrosión, reduce el ruido y es fácil de reparar. Gracias a su innovadora forma (perfil réflex) y a los estatores integrados, consigue una excelente eficiencia. El flujo de aire generado proporciona un potente lanzamiento que transporta las gotas de agua con precisión hacia la fuente de polvo.



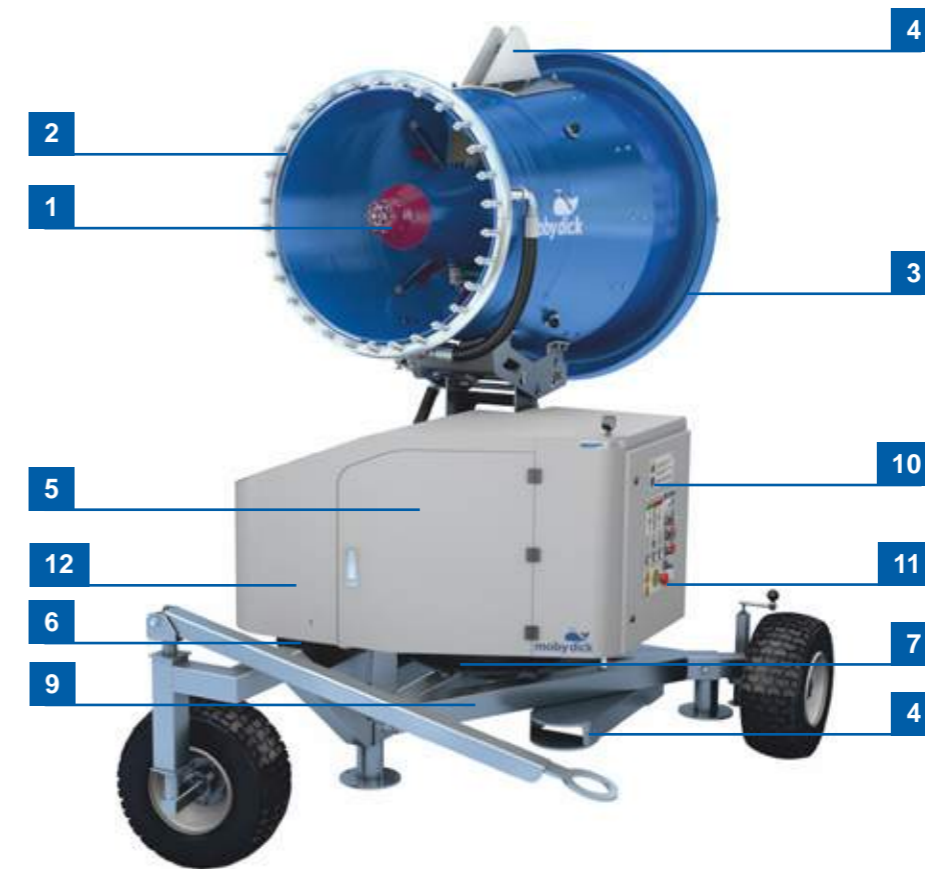
Multiple talents for every application
 Multitalentos para cada aplicación

In addition to the basic functions, the two Cannon Multi models offer the option of adjusting casting power, power consumption, operating radius and water consumption to changing conditions at any time. Up to five different spray patterns with different amounts of water can be created by means of the segmented nozzle ring (15+15 special nozzles) and the nozzle head (15 special nozzles). Together with the steplessly adjustable casting distance, this means unique flexibility in dust control at distances from 30 to 90 meters. Además de las funciones básicas, los dos modelos Cannon Multi ofrecen la posibilidad de ajustar en todo momento la fuerza de lanzamiento, el consumo de energía, el radio de acción y el consumo de agua a las condiciones cambiantes. Mediante el anillo de boquillas segmentado (15+15 boquillas especiales) y la cabeza de boquillas (15 boquillas especiales), se pueden crear hasta cinco patrones de pulverización diferentes con distintas cantidades de agua. Esto, junto con la distancia de lanzamiento infinitamente ajustable, permite una flexibilidad única en el control del polvo a distancias de 30 a 90 metros.

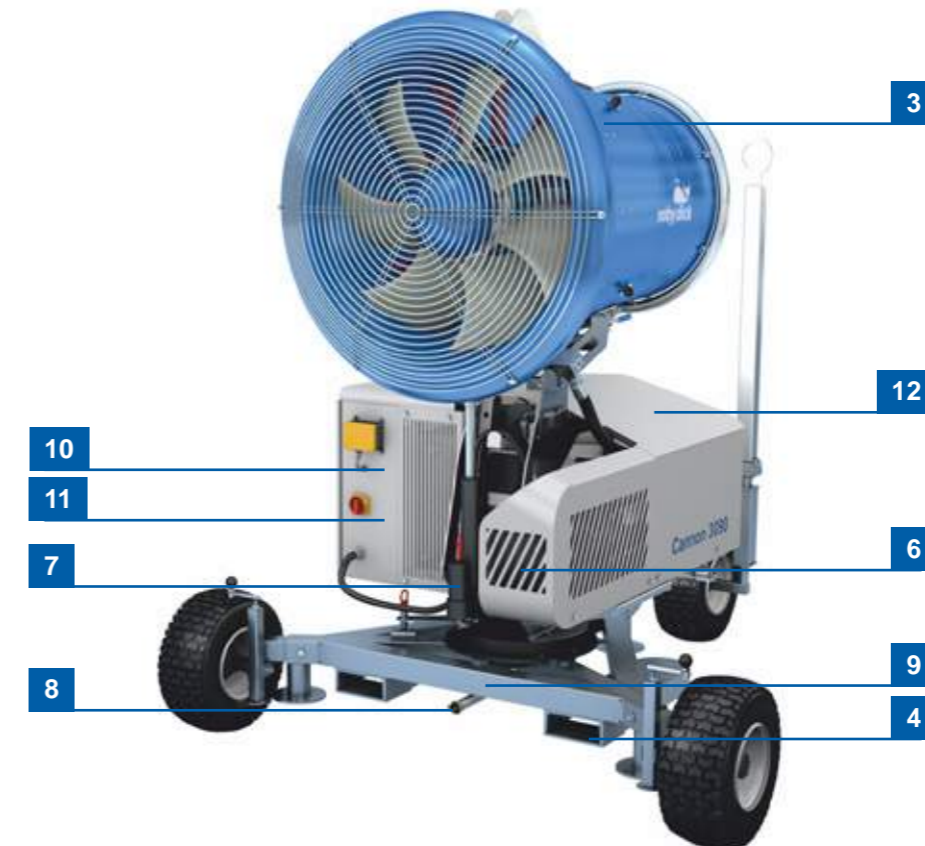


Cannon Multi – The most versatile Cannon
 Cannon Multi – El Cannon más versátil

Cannon Multi models
 Modelos Cannon Multi



Cannon Multi 3060 | Multi 3090



- 1 Nozzle head with 15 specialty stainless steel nozzles Cabeza de boquilla con 15 boquillas especiales de acero inoxidable
- 2 Nozzle ring with 30 specialty stainless steel nozzles Anillo de boquillas con 30 boquillas especiales de acero inoxidable
- 3 High-performance cone made of fibreglass-reinforced plastic Cono de alto rendimiento de plástico reforzado con fibra de vidrio
- 4 Integrated lifting device for forklifts and cranes IDispositivo de elevación integrado para carretilla y grúa
- 5 Integrated two-level filter system ISistema de filtro integrado de dos niveles
- 6 High-quality MobyDick pump Bomba MobyDick de alta calidad
- 7 Automatic horizontal/vertical swivel device Dispositivo automático de giro horizontal/vertical
- 8 Rotating transmission feadthrough for water supply Junta rotativa para el suministro de agua
- 9 Robust, hot-dip galvanised steel frame Marco de acero robusto, galvanizado en caliente
- 10 Frequency converter Convertidor de frecuencia
- 11 Switch box with Siemens Logo® and intuitive control unit Armario de control con logotipo® Siemens y unidad de control intuitiva
- 12 Solid protective cover made of sheet steel Sólida cubierta protectora de chapa de acero

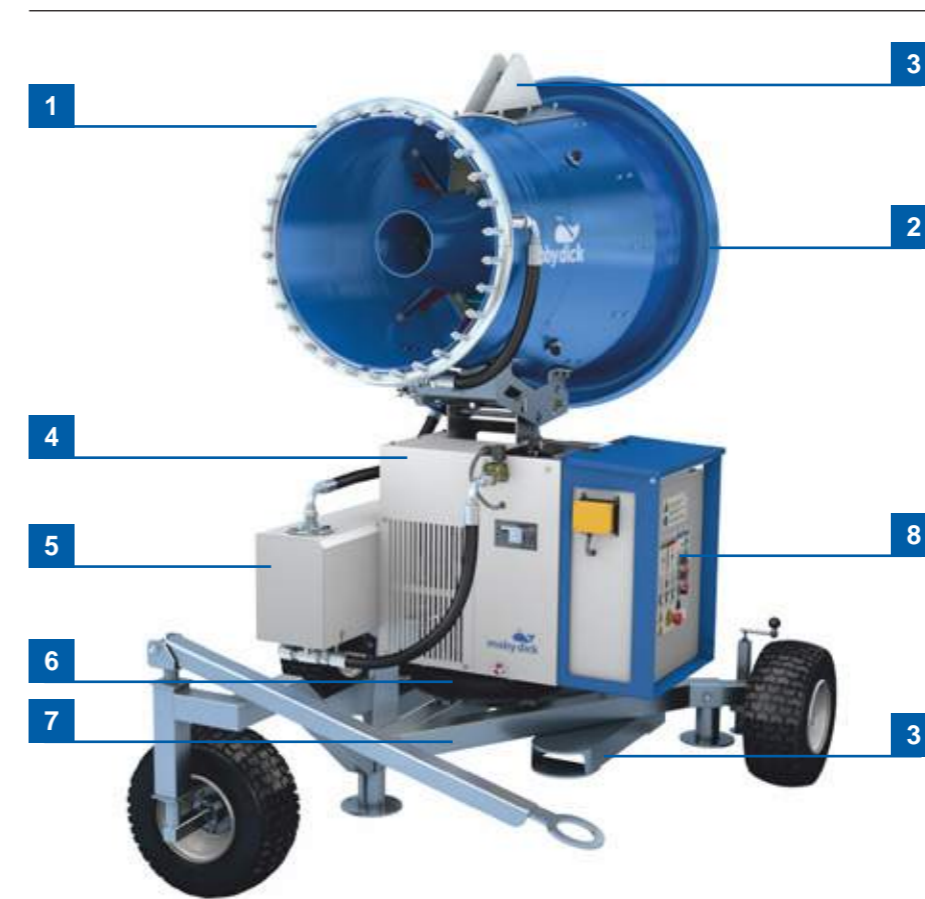
All the important functions for dust binding
 Todas las funciones importantes para la captación de polvo

The four Cannon Single models have all the important functions for effective dust binding and offer an attractive price/performance ratio. Thanks to the segmented nozzle ring (15 + 15 nozzles), two different spray patterns with different water quantities can be generated. The perfect solution for demanding applications with casting distances from 50 to 90 meters. Los cuatro modelos Cannon Single disponen de todas las funciones importantes para una captación de polvo eficaz y ofrecen una atractiva relación precio/prestaciones. Gracias al anillo de boquillas segmentado (15+15 boquillas), se pueden crear dos patrones de pulverización diferentes con distintas cantidades de agua. La solución perfecta para aplicaciones exigentes con distancias de lanzamiento de 50 a 90 metros.

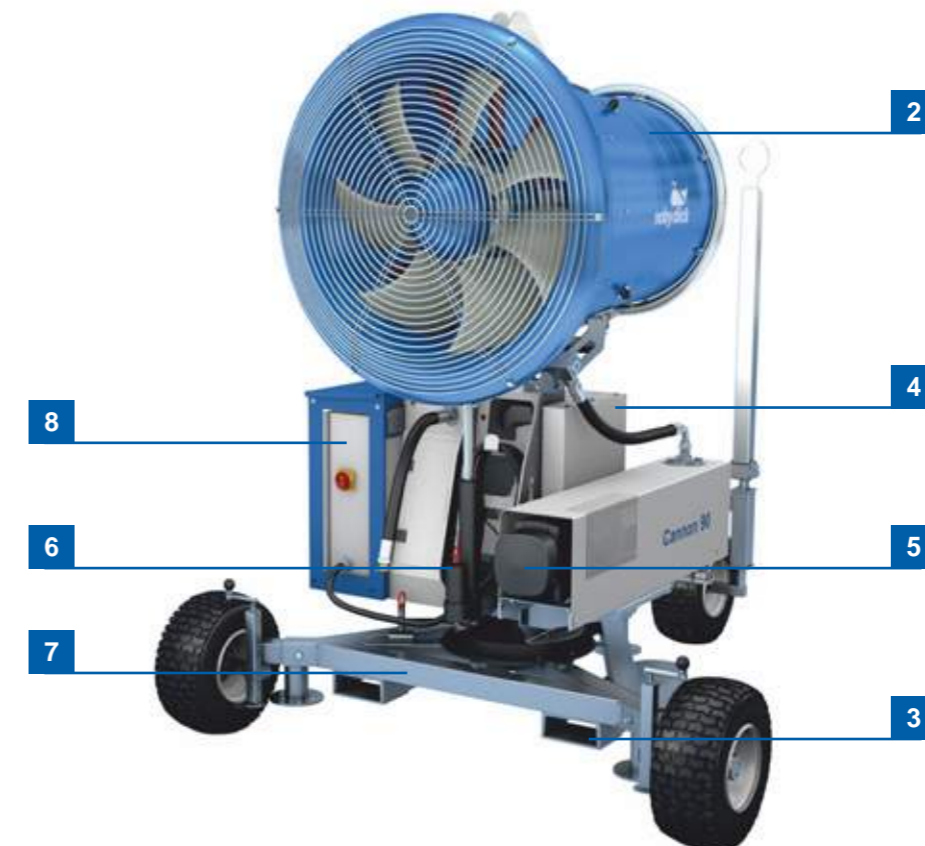


Cannon Single – Engineered in Switzerland for demanding applications
 Cannon Single – Diseñado en Suiza para aplicaciones exigentes

Cannon Single model (available 2023)
 Modelo Cannon Single (disponible 2023)



Cannon Single 50 | Single 60 | Single 80 | Single 90



- 1 Nozzle ring with 30 specialty stainless steel nozzles Anillo de boquillas con 30 boquillas especiales de acero inoxidable
- 2 High-performance cone made of fibreglass-reinforced plastic Cono de alto rendimiento de plástico reforzado con fibra de vidrio
- 3 Integrated lifting device for forklifts and cranes Dispositivo de elevación integrado para carretilla y grúa
- 4 Integrated two-level filter system Sistema de filtro integrado de dos niveles
- 5 High-quality MobyDick pump Bomba MobyDick de alta calidad
- 6 Automatic horizontal/vertical swivel device Dispositivo automático de giro horizontal/vertical
- 7 Robust, hot-dip galvanised steel frame Marco de acero robusto, galvanizado en caliente
- 8 Switch box with Siemens Logo® and intuitive control unit Armario de control con logotipo® Siemens y unidad de control intuitiva

Compact and powerful
Compacto y potente

Due to its compact size and low energy and water consumption, the Cannon Cart is the ideal solution for light to medium dust emissions that can be combatted at close range. The spray pattern generated by the nozzle ring (15 nozzles) effectively reduces dust pollution. Ideal for casting distances between 10 and 30 meters. Gracias a su tamaño compacto y a su bajo consumo de energía y agua, la Cannon Cart es la solución ideal para las emisiones de polvo de gravedad leve a media que pueden controlarse a corta distancia. El patrón de pulverización creado por el anillo de boquillas (15 boquillas) garantiza una reducción eficaz de la carga de polvo. Ideal para aplicaciones con distancias de lanzamiento entre 10 y 30 metros.



Cannon Cart – The smallest MobyDick in use
Cannon Cart – La más pequeña MobyDick en uso

Cannon Cart model
Modelo Cannon Cart



1 Nozzle ring with 15 special nozzles made of stainless steel or ceramic Anillo de boquillas con 15 boquillas especiales de acero inoxidable

2 High-performance cone made of fibreglass-reinforced plastic Cono de alto rendimiento de plástico reforzado con fibra de vidrio

3 Integrated lifting device Dispositivo de elevación integrado

4 Integrated two-level filter system Sistema de filtro integrado de dos niveles

5 Manual horizontal/vertical panning device Dispositivo manual de giro horizontal/vertical

6 High-quality MobyDick pump Bomba MobyDick de alta calidad

7 Robust, hot-dip galvanised steel frame Marco de acero robusto, galvanizado en caliente

8 Switch box with intuitive control unit Armario de control con unidad de control intuitiva